



VAZDELAR
SISTEMAS DE PINTURA

¿Quiénes somos?

Somos una empresa especializada en sistemas de pintura y ofrecemos:

- Diseño
- Fabricación
- Instalación
- Proyectos llave en mano (Turn Key)
- Servicios Post-Venta
- Integración
- Retrofits de líneas existentes
- Optimización de procesos
- Servicios de Mantenimiento

Procesos

- Electrocoating (e-coat, KTL, elpo)
- Top Coat (líquida convencional o electrostática)
- Powder Coating
- *Autophoretic[®]
- Lavadoras (Washers)
- Transportadores (Conveyors)
- Aire (Air handling)
- Hornos
- Sistemas de Purificación de agua (descarga cero)

*Marca Registrada Bajo Henkel

Ventajas

- Honestidad
- Conocimiento profundo del proceso de pintura y sus sistemas
- Amplia experiencia en proyectos Turn Key
- Costos competitivos debido a las alianzas estratégicas con empresas líderes en el ramo
- Dos años de garantía si el cliente lo solicita
- Trabajo en equipo con el cliente
- Puntualidad en las fechas de inicio y final del proyecto
- Distribución directa en México y Latinoamérica de piezas clave para los sistemas de pintura, subsistemas y proyectos
- Optimización de procesos
- Ingeniería de punta
- Experiencia

¿Por qué contratar a VAZDELAR?

- Completa responsabilidad en los proyectos
- Alto prestigio en el mercado
- Empresa muy ágil, flexible y versátil
- Compromiso con las necesidades del cliente en el plazo de entrega
- Contratistas confiables, capacitados y con profundo conocimiento
- **Honestidad**

Cientes

- Hitachi
- DJK
- Chrysler
- Schneider Electric
- CNH (New Holland)
- Summit Polymers
- Accuride
- Honda
- Mabe Lavadoras Monterrey
- Magna Assembly
- Gestamp
- Eisenmann
- Bright Finishing
- Cleveland Die
- Imagusa
- Johnson Controls
- Maxion Fumagalli
- Immsa (Cd. Juárez)
- ThyssenKrupp Bilstein Sasa
- Metokote (Saltillo y Apodaca)
- Yorozu (Aguascalientes)
- Unipress (Aguascalientes)
- Tecnomec Agricola



Provedores

- ACR (Thin anode cells)
- Synder (UF systems)
- Parker (UF Elements and anodes)
- Richards Wilcox (Conveyors)
- Dry Quick (IR Ovens)
- Controlled Power (DC rectifiers)
- Rite (Water heaters and Boilers)
- Andreae (Inertial paint filters)
- Rotoplas (polyethylene holding tanks)



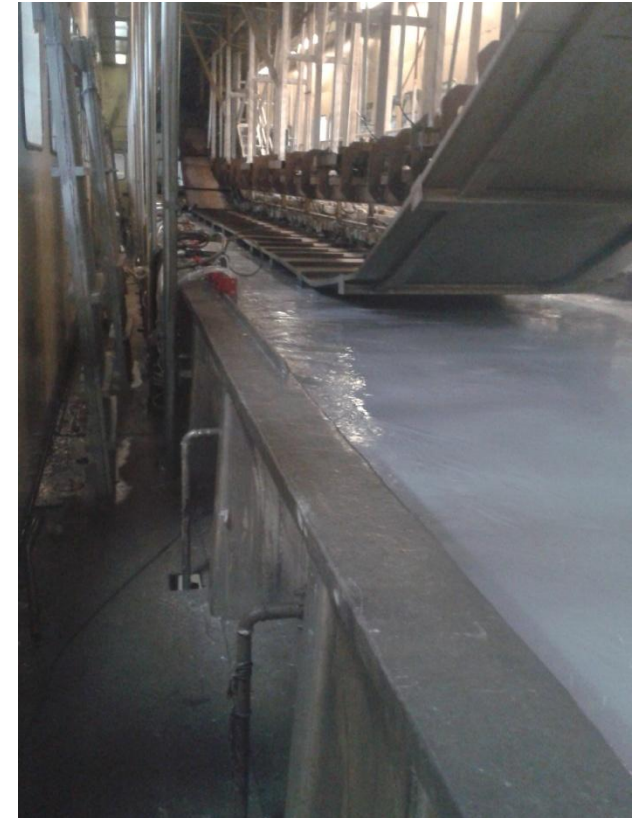


SISTEMAS

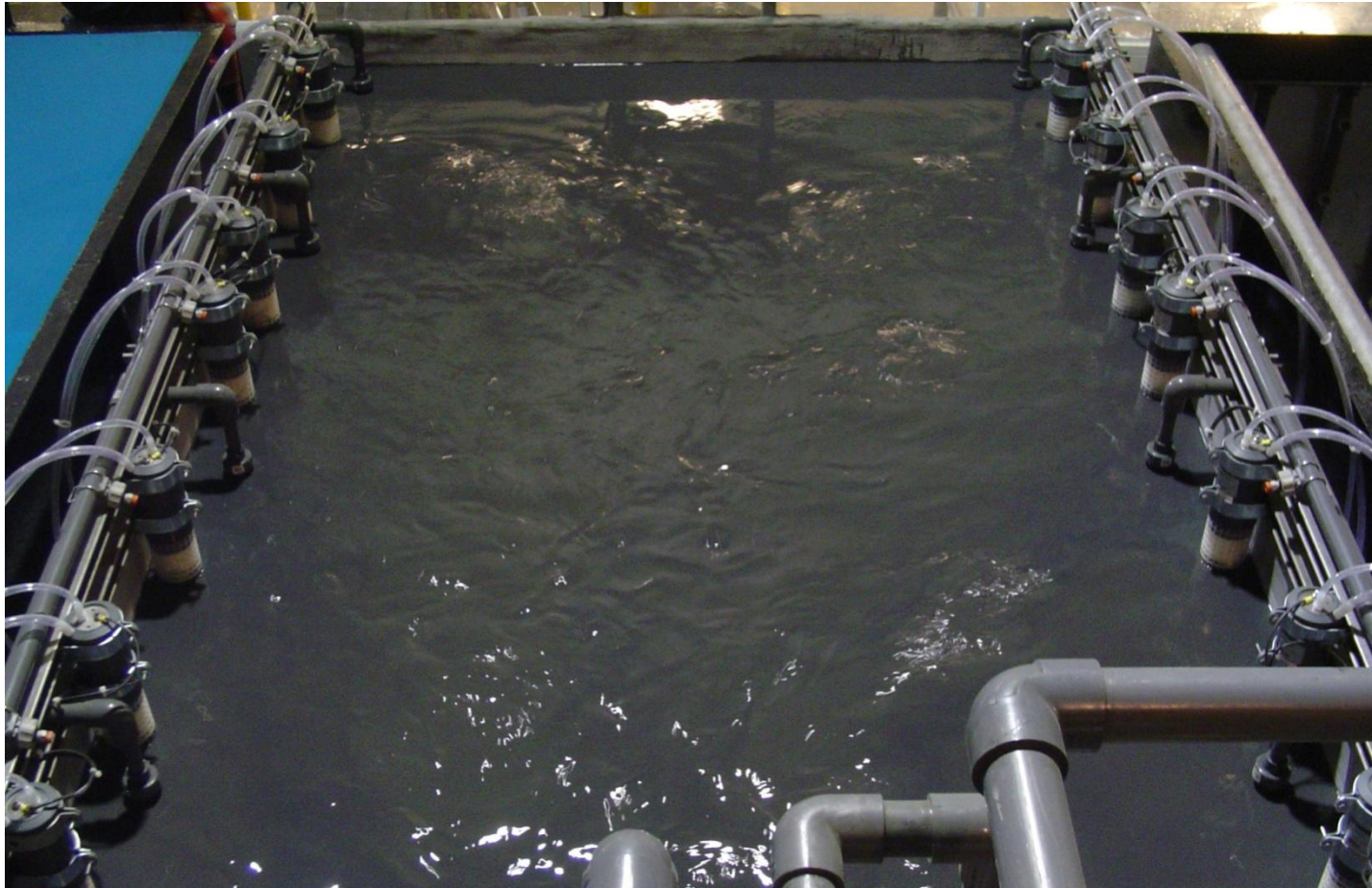
Sistema de pintura en polvo



Sistemas de pintura e-coat (CONTINUOS)



Sistemas de pintura e-coat (BATCH)



Sistema E-COAT UF



Sistema de Pintura E-coat



Sistema de Pintura TOP COAT (METAL)



Sistema de Pintura TOP COAT (PLASTIC)



Sistema de Pintura Robótica

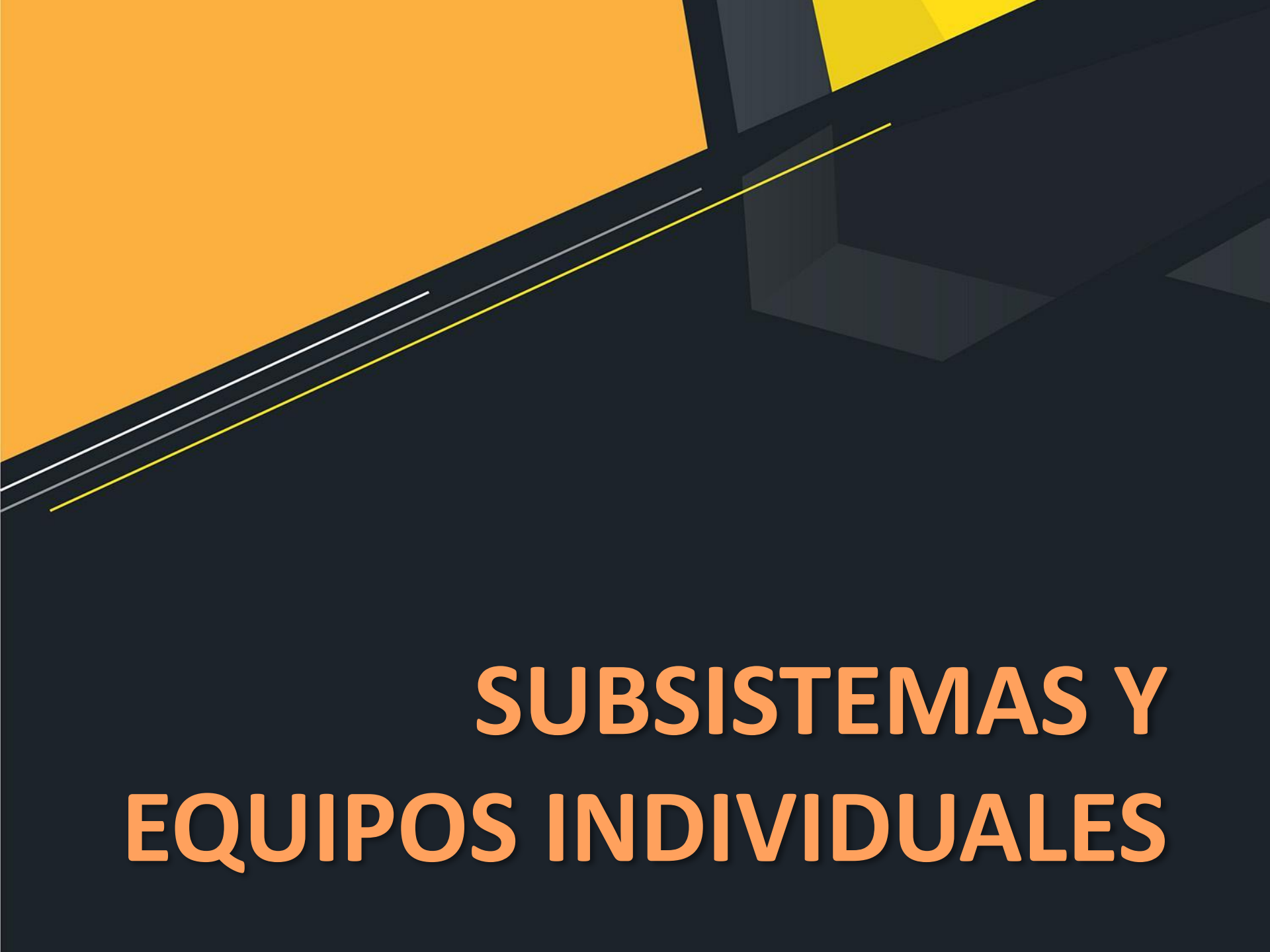




Sistema de flama para plástico







SUBSISTEMAS Y EQUIPOS INDIVIDUALES

Sistemas de lavado y pretratamientos

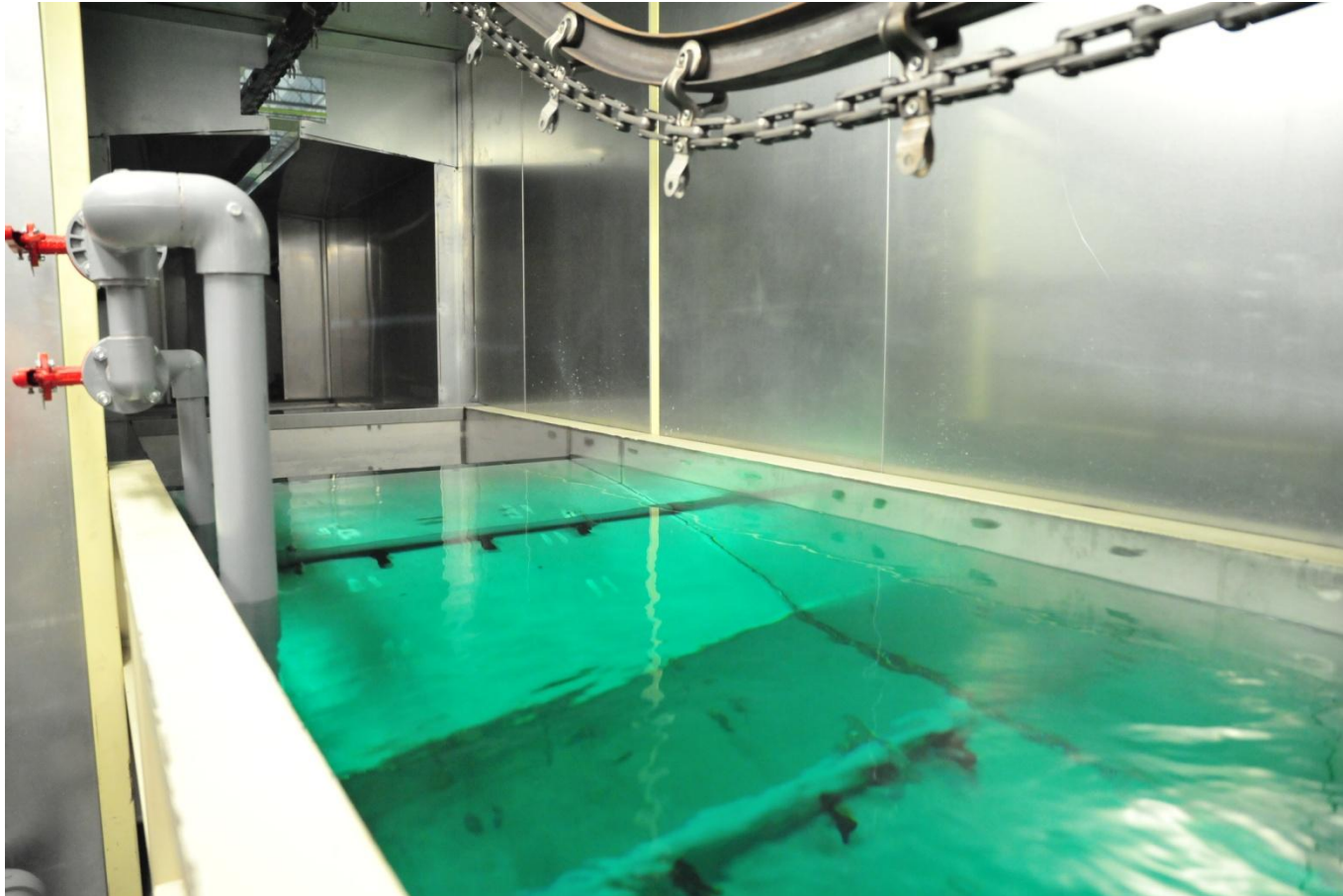


CONTINUOS



BATCH

Sistemas de lavado y pretratamientos



Horno de secado



Horno de secado



Sistemas de calefacción



Horno de curado



Zonas de inspección



Lifts y transfers



Sistemas UF y RO



Transportadores



VAZDELAR
SISTEMAS DE PINTURA

Transportadores



Hornos IR



Hornos IR



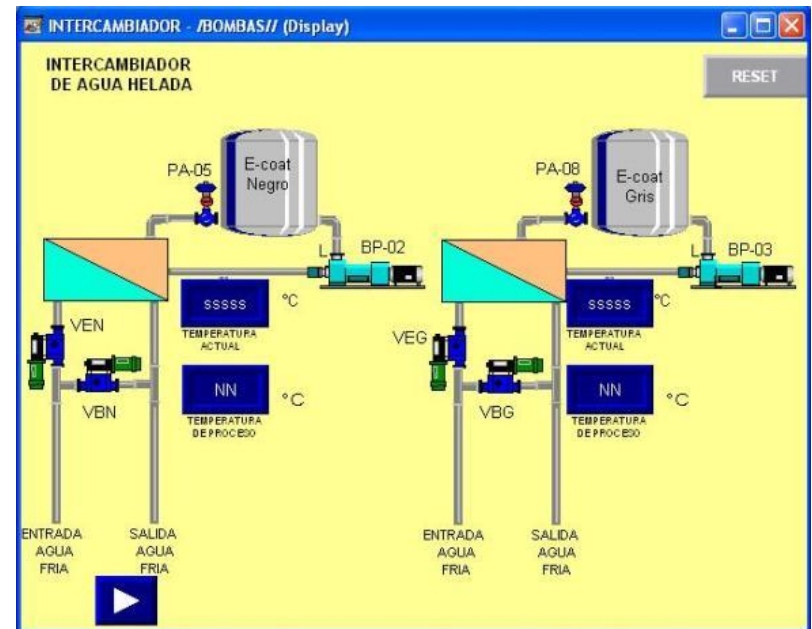
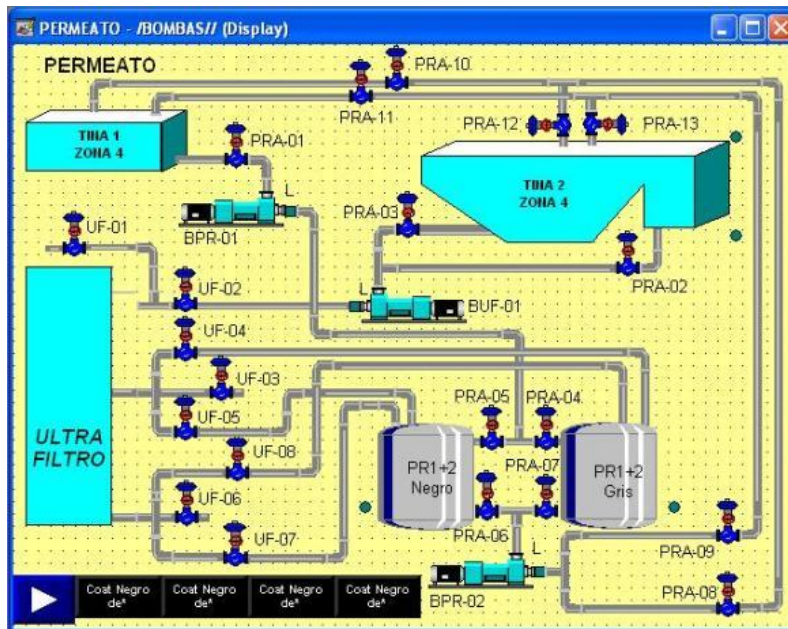
Rectificadores



Hornos de Pirólisis



Instalación eléctrica y automatización



Muestras de pintura





Calle Tlaxco 708-5 Col. La Paz. Puebla, Pue.
Tel. 01 (222) 298 4217
vazdelar@vazdelar.com.mx
www.vazdelar.com.mx